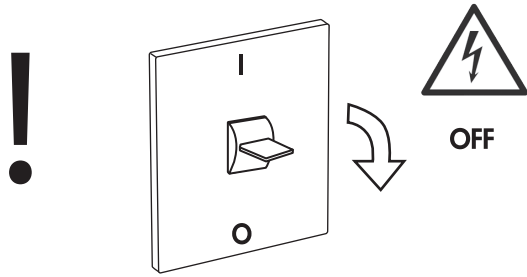
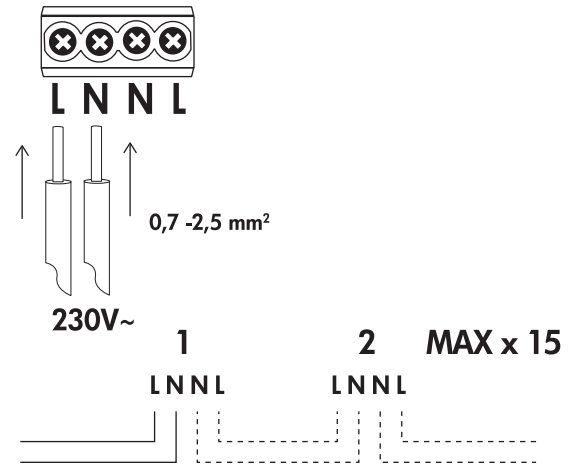


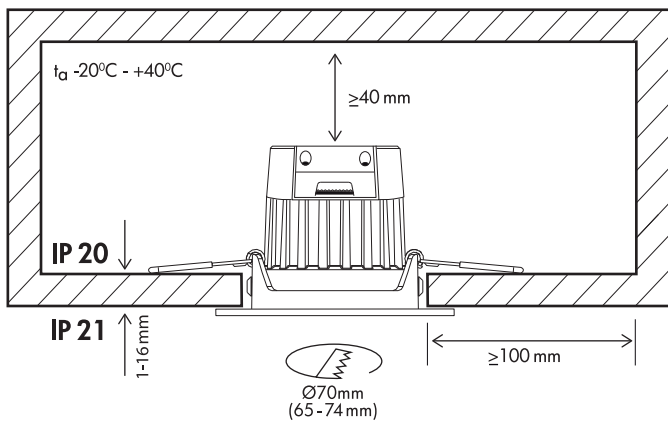
A



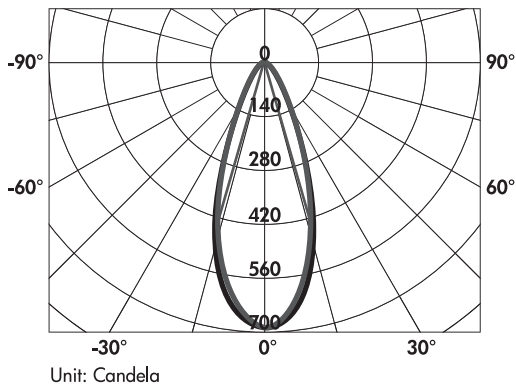
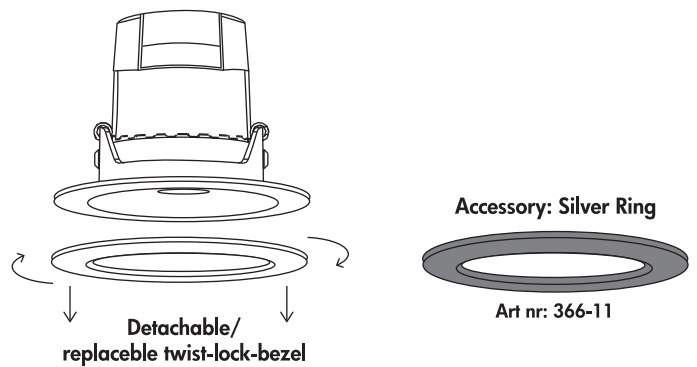
B



C

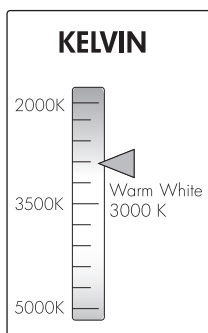
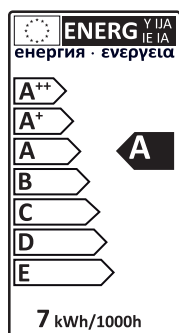
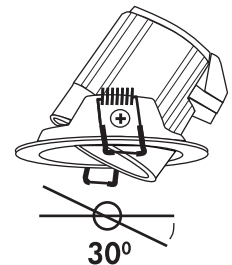
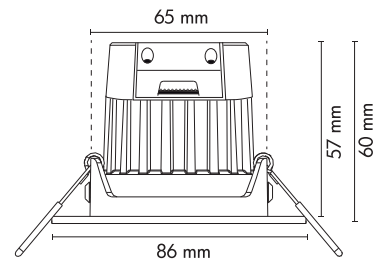


D



1m	453,7/682,2 lx	Ø 71,61cm
1,5m	201,6/303,2 lx	Ø 107,41cm
2m	113,4/170,6 lx	Ø 143,21cm
3m	50,41/72,8 lx	Ø 214,82cm
4m	28,36/42,64 lx	Ø 286,42cm

Average/Max



Information

V•Hz	220-240V•50Hz
mA	110
Watt (W)	6,3
Lumen (LM)/LM90°	380/330
Candela (CD)	670
Kelvin (K)	3000
Ra	80
Beam Angle	38°
Lifetime (h)	25 000
Switch Cycles	12 500
100% Light	< 0,5 s (instant)
Cut-out (mm)	65-74
IP Code	IP20/IP21
Dimmer compatible:	Yes
www.startrading.com/dimmer	



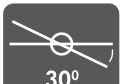
IP20
IP21



3000 K
WARM
WHITE



380LM
670CD



38°

INTEGRATED
DRIVER
230V~

S Armaturen bör installeras av behörig elinstallatör och enligt gällande föreskrifter.

Får ej täckas med isolerande material.

Avsedd för inomhusbruk.



Spänningen måste vara frånslagen före installation eller underhåll. (A)

Observera samtliga installationsanvisningar före installation. (C)

Armaturen skall placeras under tätt innettak så att vatten ej kan nå armaturens ovansida. Annars gäller IP20. (C)

Rekommenderade dimrar återfinns på www.startrading.com/dimmer

GB The luminaire should be installed by a qualified electrician and according to existing regulations.

Do not cover with insulating material.

Intended for indoor use.



The power must be switched off prior to installation or maintenance. (A)

Observe all instructions prior to installation. (C)

The luminaire should be placed under a watertight ceiling so that water cannot reach the top of the luminaire. Otherwise IP20 applies. (C)

Recommended dimmers are found under www.startrading.com/dimmer

D Die Leuchte sollte von einem qualifizierten Elektriker und gemäß der geltenden Vorschriften installiert werden.

Nicht mit Isolationsmaterialien abdecken.

Für den Innenbereich geeignet.



Vor Wartung oder Installation die Sicherung bzw. Stromversorgung ausschalten. (A)

Lesen Sie die Anweisungen bevor Sie mit dem Einbau beginnen. (C)

Die Leuchte sollte unter einer wasserdichten Decke montiert werden, damit kein Wasser von oben eindringen kann. Andernfalls ist die Leuchte als IP20 zu sehen. (C)

Empfohlene Dimmer finden Sie unter www.startrading.com/dimmer

FIN Valaisimen saa asentaa ainoastaan valtuutettu sähköasentaja voimassa olevien säädösten mukaisesti.

Ei saa peittää eristävällä materiaalilla.

Tarkoitettu sisäkäyttöön.



Virran tulee olla pois kytkettynä asennuksen ja huollon ajaksi. (A)

Kaikkia asennusohjeita kannattaa huomioida ennen asennusta. (C)

Valaisin tulee asentaa tiiviin sisäkaton alle niin ettei vesi pääse valaisimen yläpinnalle. Muussa tapauksessa luokitus IP20. (C)

Tuotteelle suosittelemat himmentimet löytyvät osoitteessa www.startrading.com/dimmer.

NL De armatuur moet gemonteerd worden door een gekwalificeerde elektricien, en in overeenstemming met de huidige voorschriften.

Niet afdekken met isolatiemateriaal.

Bedoeld voor gebruik binnenshuis.



De stroom moet uitgeschakeld worden vóór de montage of het onderhoud wordt uitgevoerd. (A)

Neem alle instructies in acht vóór de installatie. (C)

De armatuur moet onder een waterdicht plafond geplaatst worden, zodat de bovenkant van de armatuur niet in aanraking kan komen met water. Anders is IP20 van toepassing. (C)

U vindt de aanbevolen dimmers op www.startrading.com/dimmer

F Le luminaire doit être installé par un électricien qualifié et conformément aux réglementations en vigueur.

Ne pas recouvrir avec un matériau isolant.

Conçu pour être utilisé à l'intérieur.



Avant toute opération d'installation ou d'entretien, l'alimentation électrique doit être coupée. (A)

Observez toutes les instructions avant l'installation. (C)

Le luminaire doit être placé sous un plafond étanche afin que sa partie supérieure ne soit pas mouillée. Dans le cas contraire, la norme IP20 s'applique. (C)

Retrouvez les variateurs recommandés sur www.startrading.com/dimmer

I L'apparecchio d'illuminazione deve essere installato da un elettricista qualificato e in base alle normative in vigore.

Non coprire il materiale isolante.

Per uso interno.



Prima dell'installazione o della manutenzione si deve scollegare l'alimentazione. (A)

Seguire tutte le istruzioni per l'installazione. (C)

L'apparecchio d'illuminazione deve essere posizionato sotto un soffitto stagno in modo che l'acqua non possa raggiungere la parte alta dell'apparecchio stesso. In caso contrario, vale quanto stabilito dall'IP20. (C)

I dimmer consigliati sono visibili su www.startrading.com/dimmer

E La luminaria debería ser instalada por un electricista cualificado según las normativas vigentes.

No cubrir con material aislante.

Para uso en interiores.



La corriente eléctrica debe estar desconectada antes de proceder a su instalación o mantenimiento. (A)

Lea con atención las instrucciones antes de proceder a su instalación. (C)

La luminaria debe instalarse bajo un techo impermeable para el agua no pueda alcanzar su parte superior. De lo contrario, aplíquese un grado de protección IP20. (C)

Se pueden encontrar los reguladores recomendados en www.startrading.com/dimmer.

PL Oprawa powinna zostać zainstalowana przez wykwalifikowanego elektryka i zgodnie z obowiązującymi przepisami.

Nie zakrywać materiałem o właściwościach izolacyjnych.

Produkt przeznaczony do użytku w pomieszczeniach.



Przed rozpoczęciem instalacji lub konserwacji należy odłączyć zasilanie. (A)

Przed rozpoczęciem instalacji należy zastosować się do wszystkich instrukcji. (C)

Oprawę należy umieścić pod sufitem wodoszczelnym, tak by woda nie docierała do jej górnej części. W przeciwnym przypadku należy zastosować produkt o klasie odporności IP20. (C)

Zalecane ściemniacze można znaleźć pod adresem www.startrading.com/dimmer

RU Осветительный прибор должен устанавливаться квалифицированным сотрудником в соответствии с существующими нормами.

Не накрывать изоляционным материалом.

Предназначен для использования в помещениях.



Питание должно быть отключено перед установкой или техническим обслуживанием. (A)

Изучите все инструкции до установки. (C)

Осветительный прибор должен быть расположен под водонепроницаемым потолком так, чтобы вода не попадала сверху на прибор. В противном случае действует IP20. (C)

Рекомендованные переключатели на www.startrading.com/dimmer

STAR
TRADING
STAR STREET 1
512 50 SVENLJUNGA
SWEDEN

Agentur für Saisonprodukte

"Best Season"

GUTENBERGSTRASSE 1
311 57 SARSTEDT
GERMANY