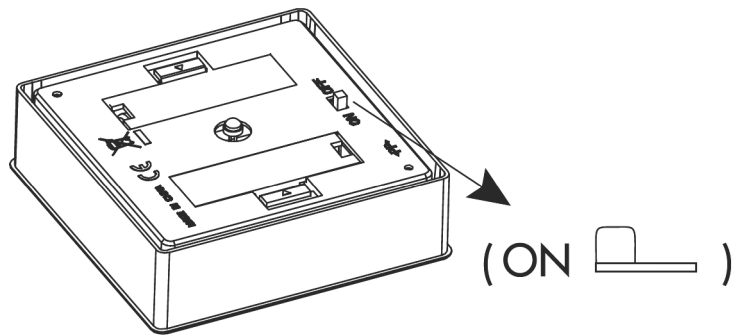


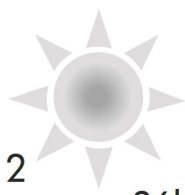
Art no. 479-34

FIRST USE

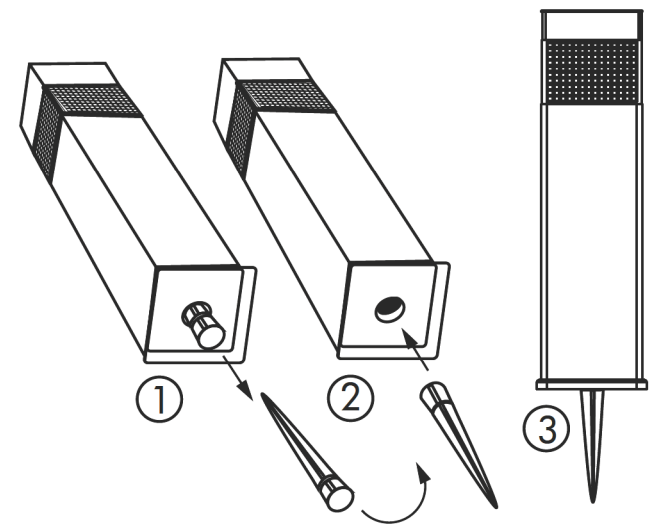
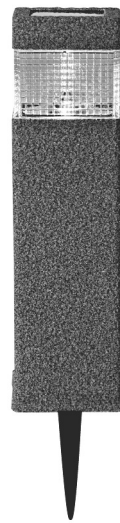
STEP 1



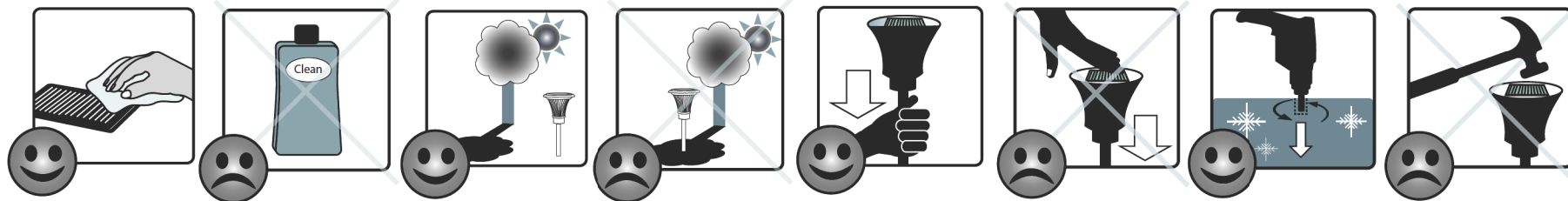
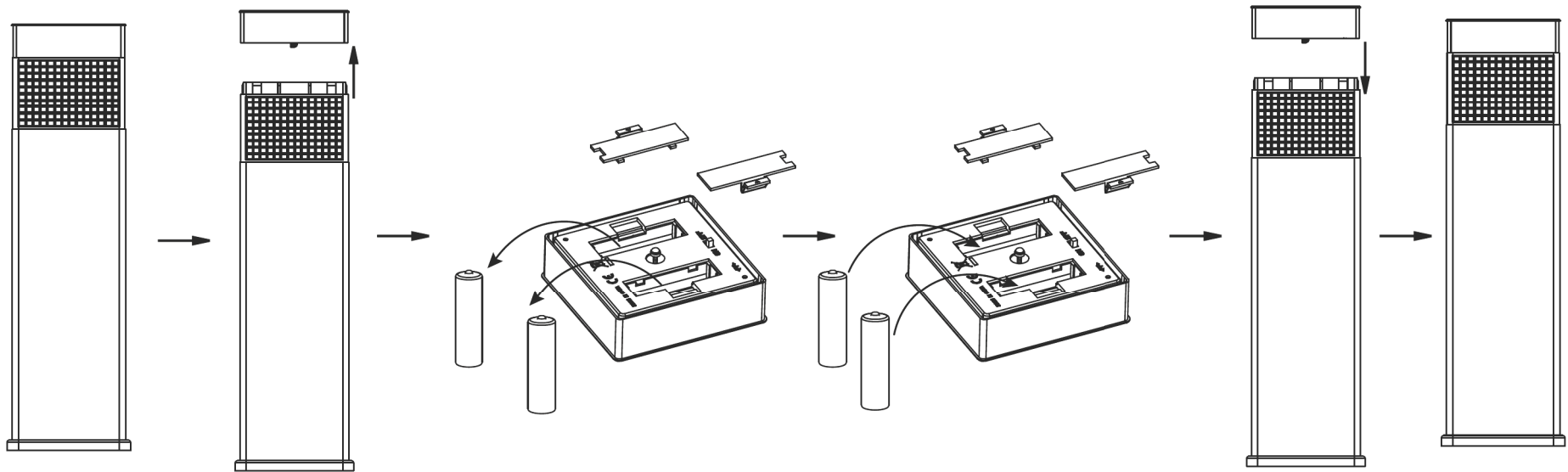
STEP 2



36h



BATTERY REPLACEMENT



STAR
TRADING

STAR STREET 1
512 50 SVENLJUNGA
SWEDEN

Agentur für Saisonprodukte

"Best Season"
GUTENBERGSTRASSE 1
311 57 SARSTEDT
GERMANY