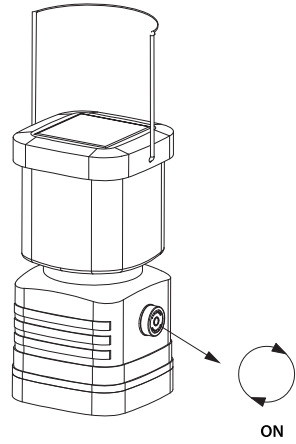


Art no 479-51

FIRST USE

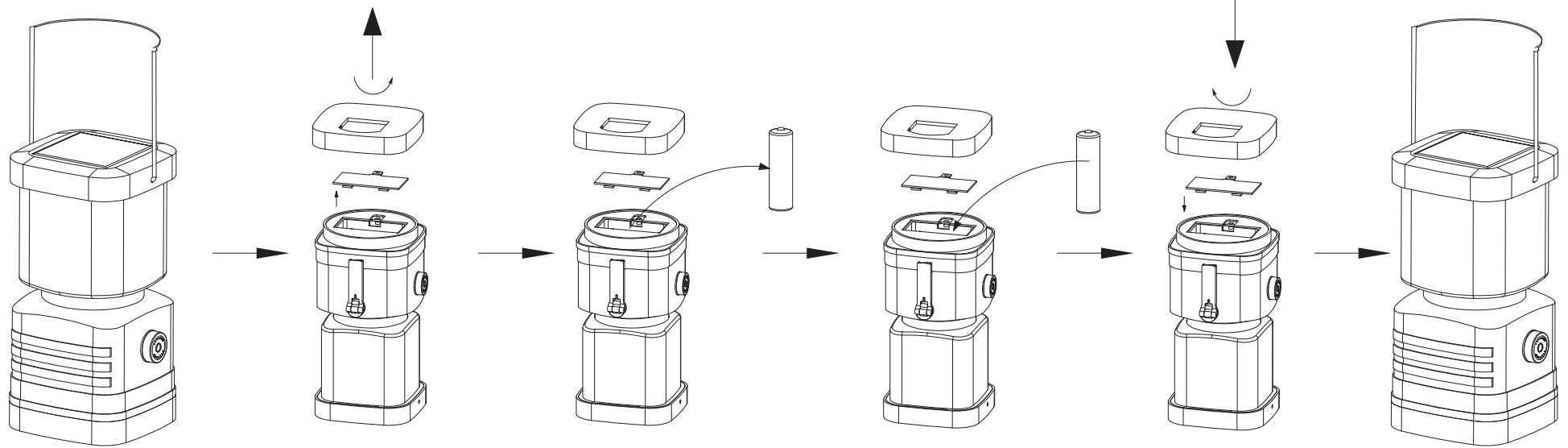
STEP 1



STEP 2



BATTERY REPLACEMENT



STAR
TRADING
STAR STREET 1
512 50 SVENLJUNGA
SWEDEN

Agentur für Saisonprodukte
"Best Season"
GUTENBERGSTRASSE 1
311 57 SARSTEDT
GERMANY