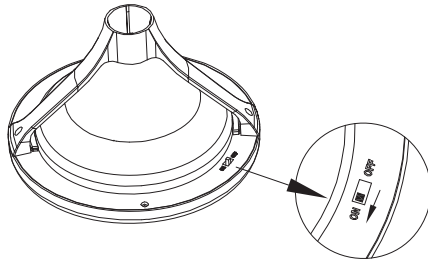


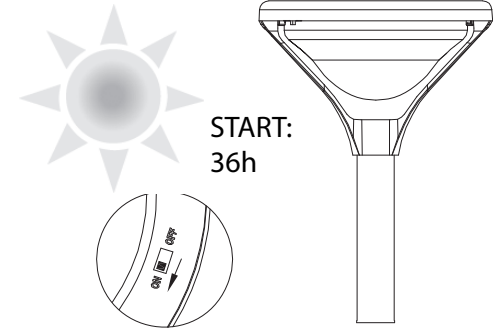
Art no 479-21

## FIRST USE

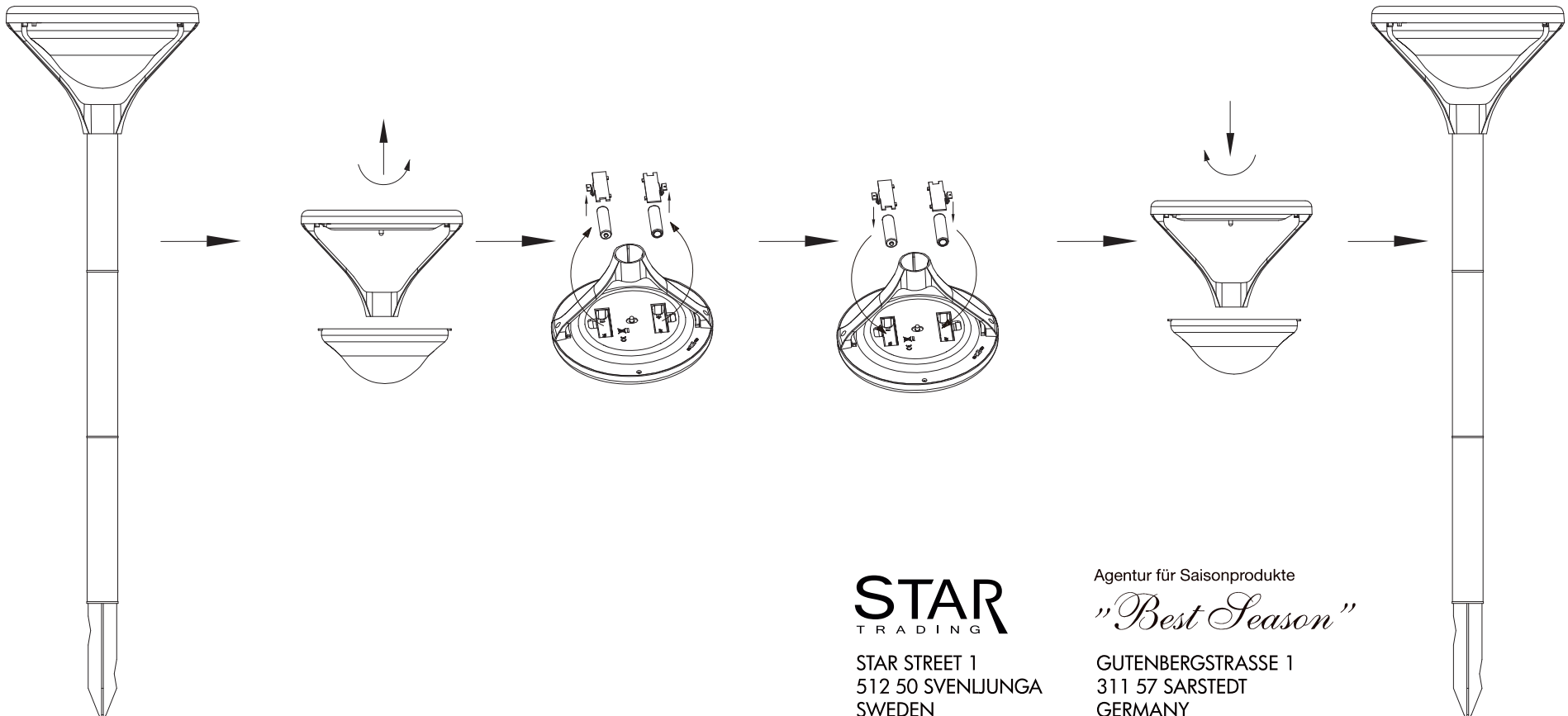
STEP 1



STEP 2



## BATTERY REPLACEMENT



**STAR**  
TRADING

STAR STREET 1  
512 50 SVENLJUNGA  
SWEDEN

Agentur für Saisonprodukte

*"Best Season"*

GUTENBERGSTRASSE 1  
311 57 SARSTEDT  
GERMANY